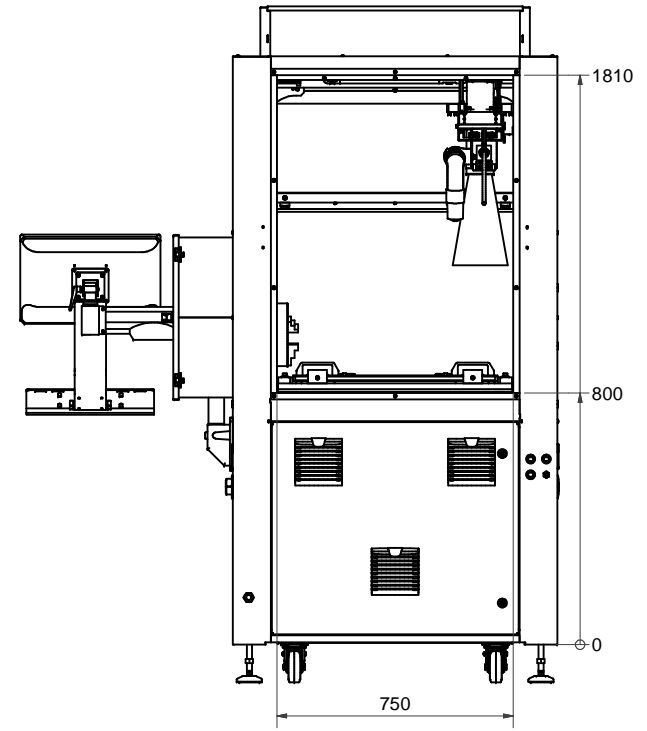
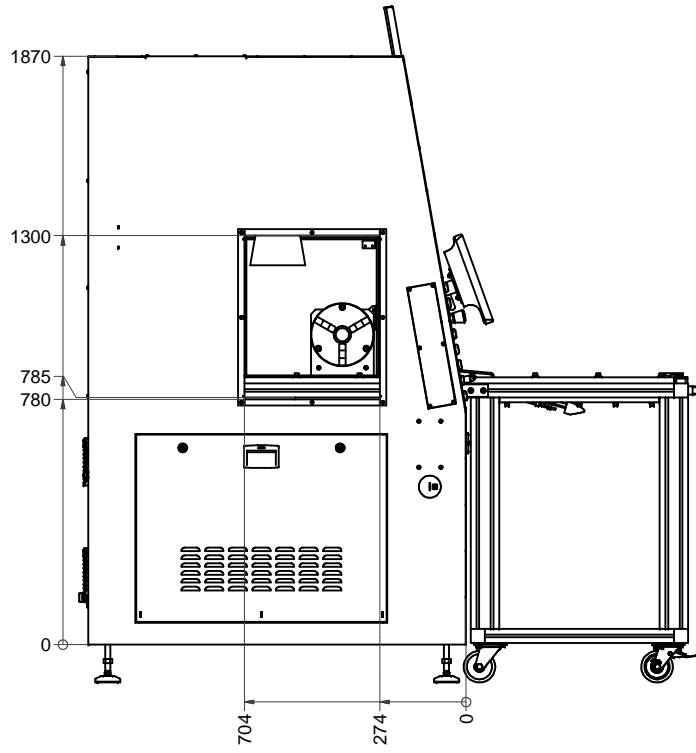
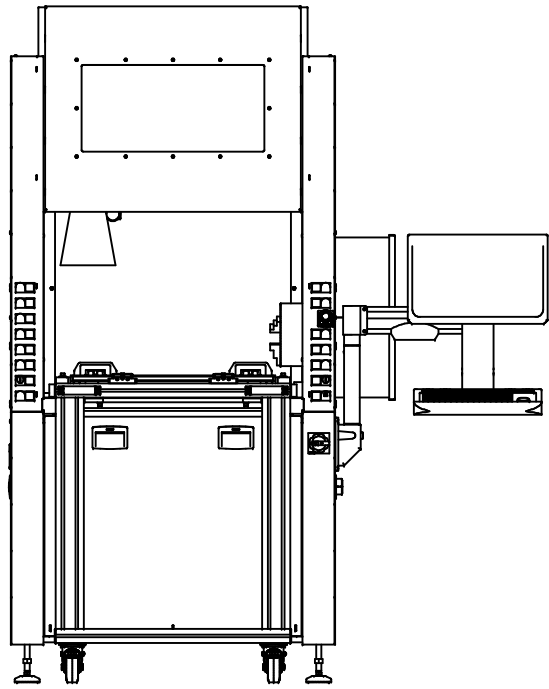


Mögliche Zugänge zum Laserraum



Alle Rechte vorbehalten. Die Zeichnung ist urheberrechtlich geschützt. Vervielfältigung und Übertragung der Zeichnung auch auszugsweise nur mit schriftlicher Genehmigung der Fa. Joachim Richter, Kerken		Maßgenauigkeit DIN ISO 2768 - mH		Maßstab 1 : 12 (Gewicht) -
A2	Datum	Name	Großraumlaser GRL 1000 mit Rolltisch + Anbau rechts (ZSB)	
Bearb.	14.09.2017	Sihler	Bez: TFT 20480	
Gepr.			Z.Nr.: 218012	
Norm			Compass: ENG-090991.idw	
SAP			Blatt 2	
Zust.	Änderungen	Datum	Name	von 2
			Modell: ENG-090990.iarn	Ersetzt durch