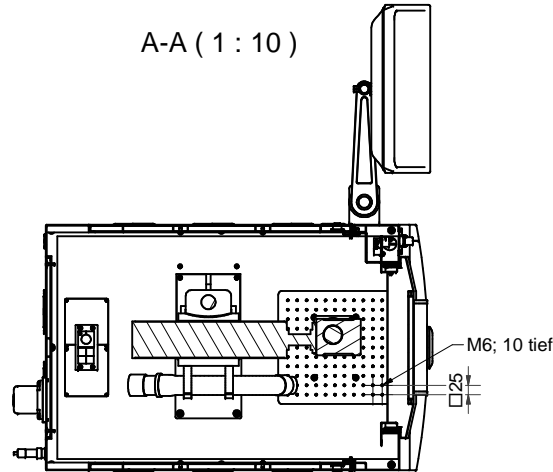


A-A (1 : 10)



Alle Rechte vorbehalten. Die Zeichnung ist urheberrechtlich geschützt. Vervielfältigung und Übertragung der Zeichnung auch auszugsweise nur mit schriftlicher Genehmigung der Fa. Joachim Richter, Kerken		Maßgenauigkeit DIN ISO 2768 - mH		Maßstab 1 : 10 Werkstoff, Halbzeug Rohteil-Nr. Modell- oder Gesenk-Nr.	(Gewicht) 256,09 kg
A2	Datum	Name			
Bearb.	03.03.2020	Sihler			
Gepr.					
Norm					
SAP	1048407			Bez:	
Fa. Richter			Z.Nr.: 0055-6-1-250		Blatt 1
Zust.	Änderungen	Datum	Name	Modell: ENG-103693.iarm	Compass: ENG-103746.idw von 1
				Ersatz für	Ersetzt durch