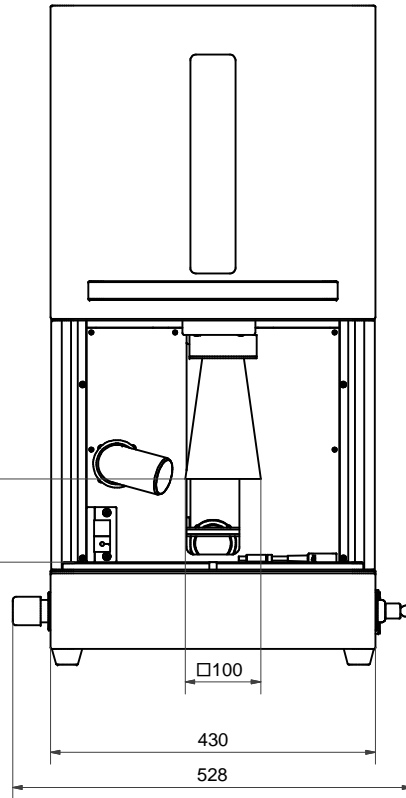


USB Anschluß

Netzschalter +
Sicherung +
Netzanschluß

110mm max. Bauteilhöhe



□100

430

528

Anschluß
Absaugung

Ø50

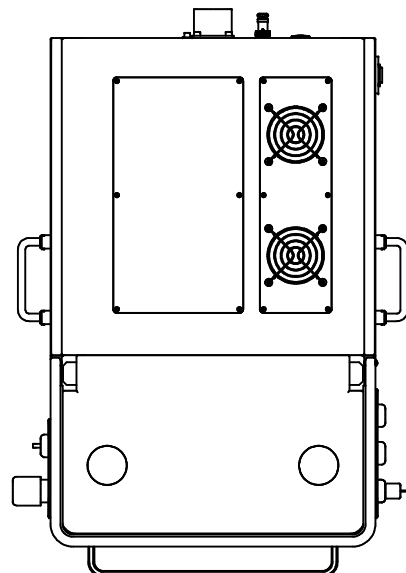
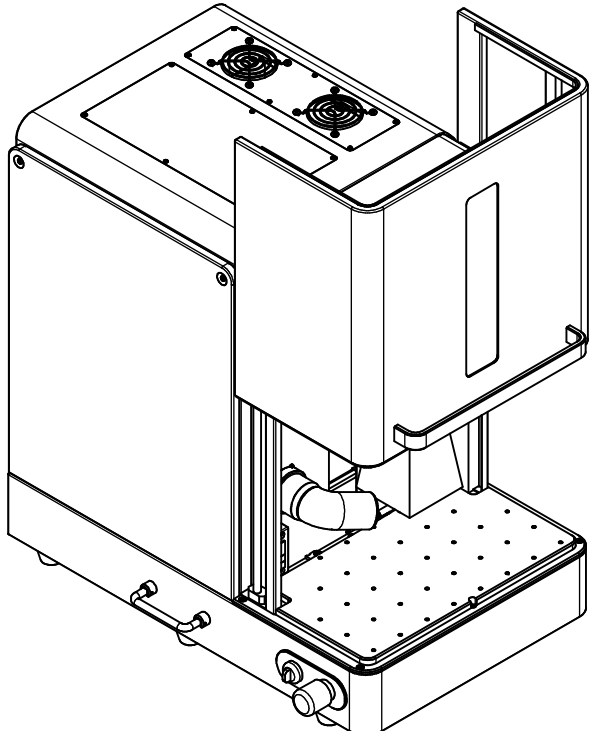
686

670

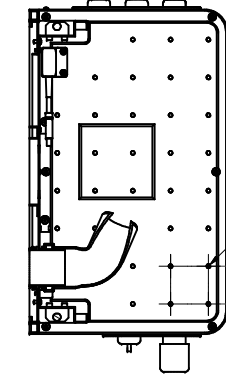
752

873

320



A-A (1:5)



M6, 10 tief

□50

Alle Rechte vorbehalten. Die Zeichnung ist urheberrechtlich geschützt. Vervielfältigung und Übertragung der Zeichnung auch auszugsweise nur mit schriftlicher Genehmigung der Fa. Joachim Richter, Konken		Maßgenauigkeit DIN ISO 2768 - mH		Maßstab 1 : 5 Werkstoff, Halbzeug Rohteil-Nr. Modell- oder Gesenk-Nr.	(Gewicht) 34,64 kg
A2	Datum	Name	LSM100 V2 (mit Kaltgeräteanschluß) (ZSB)		
Bearb.	03.06.2020	Sihler	Z.Nr.: 0055-6-1-200		
Gepr.			Compass: ENG-104127.idw		
Norm			Blatt 1		
SAP	1048126		von 1		
Zust.		Änderungen	Datum	Name	Modell: ENG-104126.idw
					Ersatz für
					Ersetzt durch

Fa. Richter